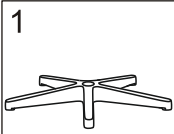



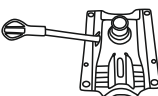


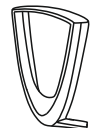
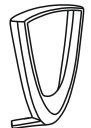
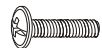

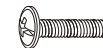
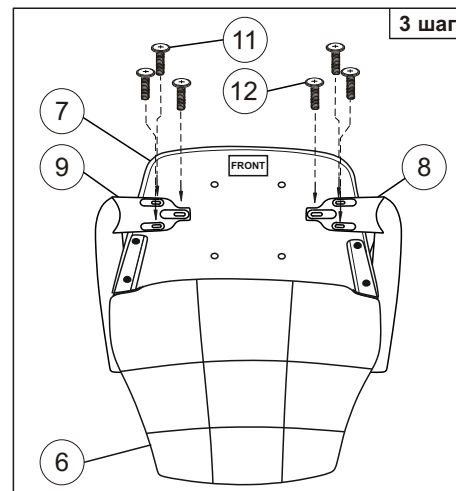
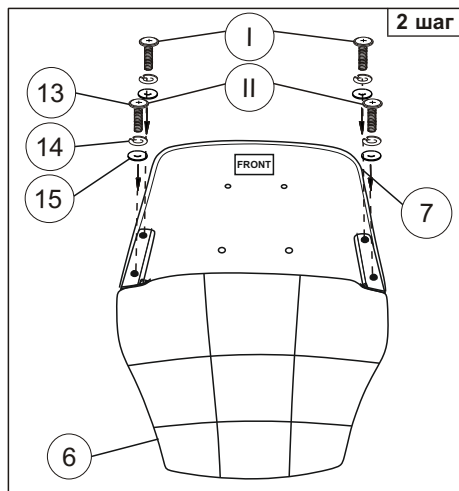
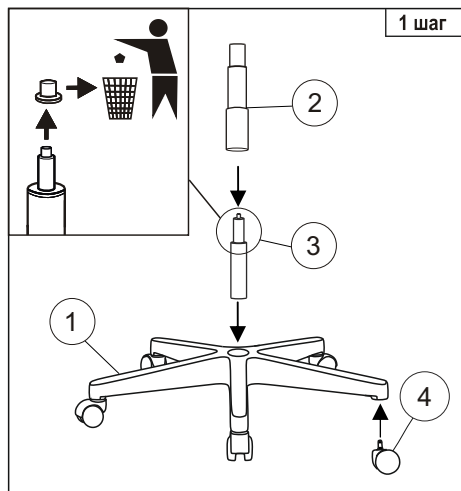
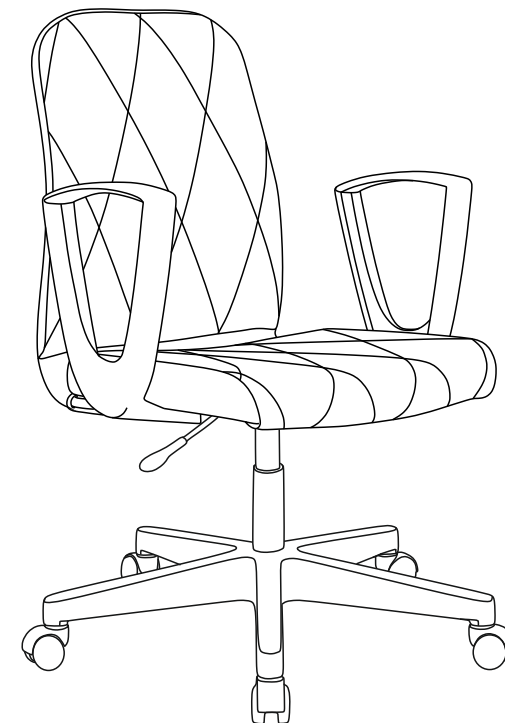
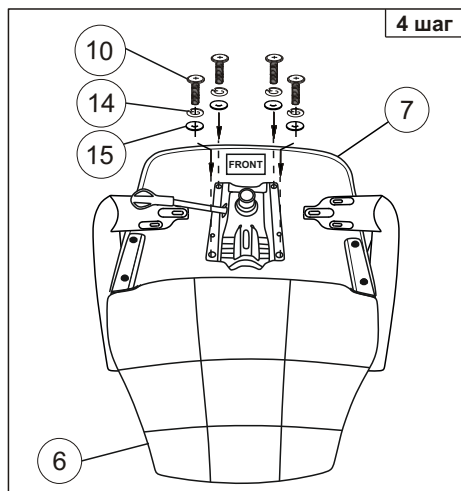


Инструкция по сборке офисного кресла (СН-327)

1  1 ШТ	2  1 ШТ	3  1 ШТ	4  5 ШТ	5  1 ШТ	6  1 ШТ	7  1 ШТ	8  1 ШТ	9  1 ШТ	10  Винт М6х20 мм 4 ШТ	11  Винт М6х25 мм 4 ШТ	12  Винт М6х30 мм 2 ШТ
---	--	--	--	--	---	--	--	--	--	--	--



13  Винт М6х35 мм 4 ШТ	14  Шайба пруж. 6 8 ШТ	15  Шайба 6 8 ШТ
--	--	--



Примечания: Шаг 1. Снять защитный колпачок с газлифта, в случае его наличия. В шаге 2 сначала закрутить винты I, не затянув их до конца. Далее закрутить винты II до полной фиксации. После этого винты I закрутить до полной фиксации.

Уважаемый покупатель!

Стулья и кресла предназначены для использования в общественных и жилых помещениях. Сохранность изделий и продолжительность их эксплуатации зависят от правильного обращения и своевременного ухода за ними.

Для увеличения срока службы изделия необходимо соблюдать следующие простые правила эксплуатации:

- При доставке в холодное время года (температура ниже 0°C) приступайте к сборке изделия спустя 2 часа после его нахождения в помещении с комнатной температурой во избежание трещин пластика и нормальной работы газпатрона;
- Кресла и стулья должны эксплуатироваться в проветриваемом помещении при температуре воздуха не менее +10°C и относительной влажности 60-70%;
- При сборке строго соблюдайте порядок, указанный в прилагаемой инструкции по сборке;
- Не превышайте максимально допустимую статическую нагрузку на сиденье 120 кг;
- Избегайте прямого воздействия солнечных лучей, размещения вблизи отопительных приборов, сырых и холодных стен во избежание ухудшения внешнего вида и эксплуатационных свойств (появление пятен, пережог кожи, ускорение старения обивочного материала);
- Крепление частей кресла (спинка, подлокотники) требует регулярного осмотра, при необходимости винты следует подтянуть;
- Не вставляйте ногами на сиденье стула или кресла, это может привести к падению и получению травмы.
- Для очистки изделия используйте сухую или слегка влажную х/б ветошь или губку. При применении чистящих средств рекомендуем предварительно испробовать используемое чистящее средство на маленьком участке в незаметном месте изделия и убедиться в отсутствии дефектных пятен. Для чистки изделия не допускается применение органических растворителей.

Перед первой эксплуатацией кресла необходимо проверить работоспособность всех механизмов.

Срок гарантии изделия 2 года.

Срок службы изделия 3 года.

Декларация о соответствии ЕАЭС N RU Д-РУ.РА01.В.84046/21

Срок действия с 16.08.2021 по 15.08.2026

Более подробная информация об изделии находится на сайте www.buro.ru

Регулировки кресла

